

Компактные цифровые токовые клещи

UT-204A



Введение

⚠ Предупреждение

Пожалуйста, перед началом работы с токовыми клещами внимательно прочитайте «Информацию по технике безопасности» в данном руководстве.

Компактные токовые клещи UT204A – это помехоустойчивый, надёжный и безопасный цифровой мультиметр – токовые клещи (далее будем называть его «Прибор») с разрядностью 4000 отсчетов. Он построен на базе интегральных схем высокой плотности и АЦП, двойного интегрирования, и, помимо этого, имеет защиту по перегрузке и передовую конструкцию, что делает его превосходным инструментом электрика.

Данный прибор может измерять переменное/постоянное напряжение, переменный/постоянный ток, сопротивление, а также проверять диоды и целостность цепи (отсутствие в ней обрыва), измерять частоту и температуру и т.п.

Проверка комплектности

Распакуйте и достаньте прибор из коробки. Проверьте, все ли из перечисленных пунктов в наличии, нет ли повреждений.

- | | |
|--------------------------------|--------|
| 1. Руководство по эксплуатации | 1 шт. |
| 2. Измерительные провода | 1 пара |
| 3. Температурный щуп | 1 шт. |

Если какой-то аксессуар отсутствует, или повреждён, пожалуйста, немедленно обратитесь к вашему поставщику.


Информация по технике безопасности

Данный прибор спроектирован и изготовлен согласно требованиям по безопасности стандартов GB4793, IEC1010-1 и IEC1010-2-032, что означает: наличие двойной изоляции, защиты от перегрузки CATII 600V, CATIII 300V и категории загрязнения среды 2.

В данном руководстве заголовком **Предупреждение** подчёркиваются условия, которые могут привести к повреждению прибора и тестируемого оборудования или травмам персонала. Пожалуйста, обращайте внимание на все подобные заголовки, обозначенные также значком **⚠** и применяйте токовые клещи только следуя перечисленным ниже инструкциям по работе, иначе защитных функций прибора может оказаться недостаточно, чтобы защитить вас.

⚠ Предупреждение

Каждый раз перед началом работы осмотрите прибор и измерительные провода, чтобы избежать повреждений или неправильной эксплуатации. Не используйте прибор, повреждена изоляция корпуса или тестовых оконечников.

1. Во избежание удара током, категорически запрещается проводить измерения, когда снята задняя крышка корпуса и не закрыт отсек элементов питания.
2. Пальцы оператора не должны выходить за защитный выступ рукоятки. Во избежание удара током, во время проведения измерений не касайтесь электрических жил, лишённых изоляции, разъёмов, неиспользуемых входных гнезд или цепей.
3. Поворотный селектор должен быть установлен в соответствующее измерению положение до начала работы, после чего, во время работы, никаких изменений диапазона измерений проводиться не должно – чтобы исключить возможные повреждения прибора.
4. Во избежание удара током и повреждения прибора, не подавайте на прибор такого напряжения, при котором разность потенциалов между контактами прибора и заземлением превысит 600В.
5. Будьте особенно осторожны, работая при напряжении, превышающем 60В постоянного тока и 30В (среднеквадратичное значение) переменного тока, поскольку наличие такого напряжения может привести к удару током.
6. При измерении напряжения токовыми клещами, значения параметров переменного тока не должны превышать номинальных величин, обозначенных на приборе. Если диапазон измеряемой величины заранее неизвестен, обязательно установите максимально возможный диапазон. Когда измерения завершены, отсоедините измерительные провода от тестируемой цепи, затем от прибора, после чего выключите мультиметр.
7. Заменяйте элемент питания немедленно после того, как заметите индикатор "  ". При низком напряжении питания прибор может давать неверные показания, что в свою очередь может привести к удару током и травмам персонала.
8. Пожалуйста, даже случайно не вмешивайтесь во внутреннюю схему прибора – во избежание отказа прибора и угрозы здоровью оператора.
9. Не храните и не используйте токовые клещи в среде с высокой температурой, высокой влажностью, в присутствии взрывчатых, легковоспламеняемых веществ и сильных электромагнитных полей.

10. Для очистки поверхности прибора должны применяться мягкая ткань и нейтральное моющее средство. Не допускается использование абразивов и органических растворителей для очистки прибора от грязи.

VI. Описание символов и позиций ЖК-дисплея

IV. Обозначения на электрических схемах

	Двойная изоляция		Заземление
	АС (Переменный ток)		DC (Постоянный ток)
	Диод		Индикация низкого уровня напряжения питания
	Знак предупреждения		Зуммер
	Постоянный/Переменный ток		
	Соответствует стандартам Европейского Союза		

V. Описание передней панели (см. рис.1)

1. Входное гнездо
2. Цифровой ЖК-дисплей
3. Функциональные кнопки, выбор основных операций
4. Поворотный селектор выбора типа измерений
5. Курок раскрытия захвата: нажмите для раскрытия. При снятии давления с рычажка захват закроется, охватив провод.
6. Защитный ограничитель: для предохранения рук оператора от контакта с опасной областью
7. Захват («трансформаторное кольцо») – сконструирован таким образом, чтобы считывать переменный ток, текущий по проводнику. Преобразует ток в проводнике в напряжение на выводах прибора. Проводник с током должен проходить через середину кольца, перпендикулярно его плоскости.

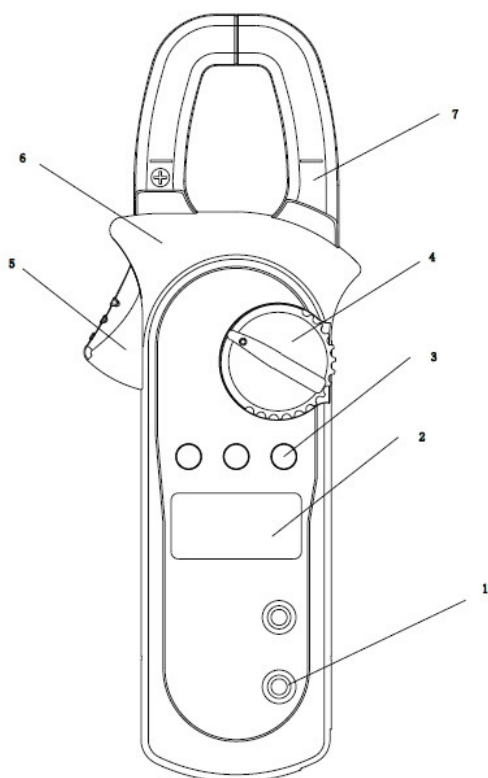


Рис.1

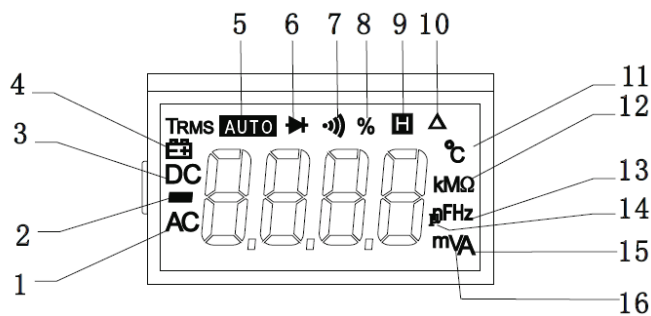


Рис.2

NN	Символы	Назначение
1	AC	Индикатор переменного напряжения
2	—	Высвечивается отрицательная величина
3	DC	Индикатор постоянного напряжения
4		Низкое напряжение элемента питания.
5	Auto	Прибор находится в режиме автоматического выбора напряжения
6		Проверка диодов
7		Зуммер “прозвонки” активен
8	%	Индикатор скажности импульса
9		Режим удержания данных активен
10	&&	Индикатор относительных измерений
11	°C	Единица температуры
12	k MΩ	Единицы сопротивления: Ом, кОм, МОм
13	Hz	Единица частоты: Гц
14	μF	Единица ёмкости (нФ, мкФ)
15	A	Единица тока: А (ампер)
16	mV V	Единицы напряжения: мВ, В

VII. Функциональные кнопки и режим автоотключения питания

1. HOLD

Нажмите кнопку **HOLD** ("удержание") один раз для входа в режим удержания показаний дисплея и повторно – для выхода из этого режима.

2. REL

Нажмите кнопку **REL** для использования текущей величины как точки отсчёта; при этом дисплей устанавливается в «0». Т.е. эта величина будет каждый раз вычитаться из замеренных показаний до тех пор, пока вы не нажмёте кнопку повторно.

3. SELECT

Кнопка применяется для выбора режимов: $V \sim$, $A \sim$, $\Omega \rightarrow \cdot \cdot \cdot$, \rightarrow

Замечание: нажав переключатель **SELECT**, когда прибор находится в режиме сохранения энергии («сна») (см. Автоматическое отключение питания), вы отменяете функцию автоотключения питания.

4. Автоотключение питания (“Automatic Shutdown”)

Для увеличения срока службы элементов питания прибор автоматически перейдёт в режим сохранения энергии, то есть произойдёт «автоматическое отключение питания», если никакая кнопка на нём не будет нажата в течение 15 мин. Прибор будет активирован («проснётся») от вращения функциональной ручки, после чего дисплей вернётся к режиму, в котором «заснул». (см. пункт 6 «Эффективность функциональных кнопок»)

Замечание: Функция автоотключения питания будет отменена, если вы выводите прибор из режима сохранения энергии по нажатию на кнопку **SELECT**.

5. Зуммер (тоновый сигнал)

Зуммер звучит всякий раз, когда нажимается эффективная функциональная кнопка. За 1 минуту перед тем, как прибор начнёт автоотключение, зуммер предупредит об этом пятикратным сигналом. Кроме того, особым долгим сигналом он подтверждает отключение прибора.

6. «Эффективность» функциональных кнопок

Не каждая функциональная кнопка может использоваться во всех положениях поворотного селектора. Ниже приводится таблица, показывающая, какие функциональные кнопки могут использоваться и на каких положениях селектора.

Положения поворотного селектора	Функциональные кнопки		
	SELECT	REL	HOLD
V ≈	●	●	●
Ω → ←	●	●	●
Hz	н/э	н/э	●
°C	н/э	●	●
40A ≈	●	●	●
600A ≈	●	●	●

*/ н/э: не эффективна

VIII. Проведение измерений

1. Измерение напряжения постоянного тока (V_{DC})
(см. рис.3)

⚠ Предупреждение

Не допускается подавать на входы токовых клещей пиковое напряжение выше 600В (переменного или постоянного тока), во избежание удара током или повреждения прибора.

- Выберите функцию поворотным селектором. Поставьте его в положение замера напряжения «V ≈».
- Выберите функцию кнопкой. По умолчанию прибор будет находиться в режиме замера напряжения постоянного тока с автовыбором диапазона. При необходимости, нажмите кнопку **REL** Δ , чтобы установить режим относительного замера.
- Установите измерительные щупы на контакты тестируемого объекта. По окончании измерений, отсоедините измерительные провода от прибора и от тестируемого объекта.

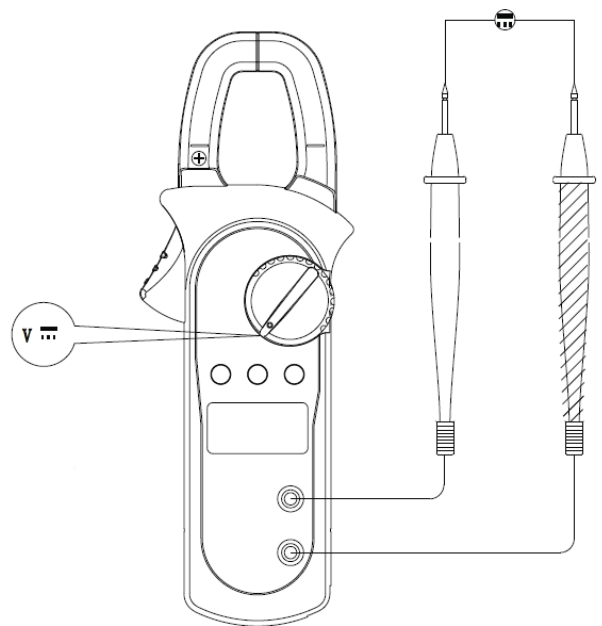


Рис.3

Замечание.

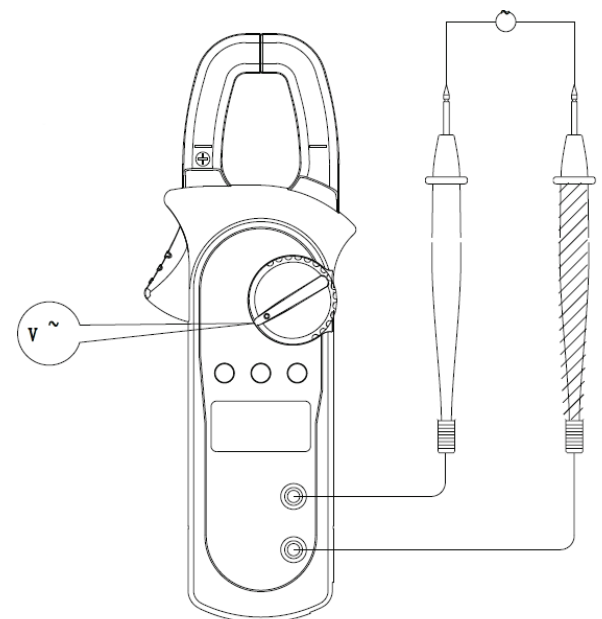
Когда измерения завершены, отсоедините измерительные провода от тестируемой цепи, затем от прибора.

2. Измерение напряжения переменного тока (V_{AC})
(см. рис.4)

⚠ Предупреждение

Не допускается подавать на входы прибора пиковое напряжение выше 600В (переменного или постоянного тока), во избежание удара током или повреждения прибора.

- Выберите функцию поворотным селектором. Поставьте его в положение замера напряжения «V ≈».
- Выберите функцию замера переменного напряжения нажатием на **SELECT**. По умолчанию прибор нахо-



дится в режиме автовыбором диапазона. При необходимости, нажмите кнопку **REL**, чтобы установить режим относительного замера.

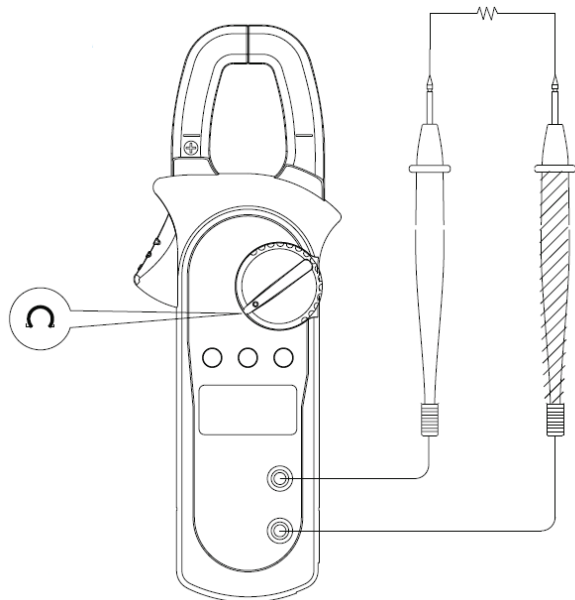
- Установите измерительные щупы на контакты тестируемого объекта. По окончании измерений, отсоедините измерительные провода от прибора и от тестируемого объекта.

3. Измерение сопротивления (Ω)

(см.рис.5)

⚠ Предупреждение

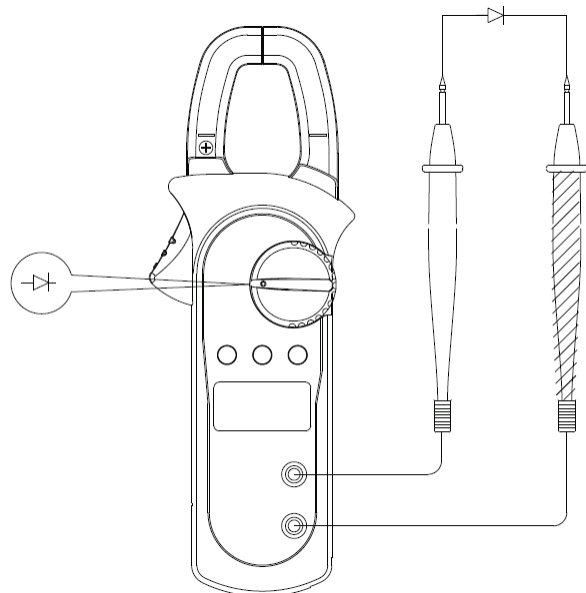
Во избежание повреждения прибора и измеряемых компонентов цепи, отсоедините цепь от напряжения и разрядите все высоковольтные конденсаторы, прежде чем замеры сопротивление.



- Выберите функцию поворотным селектором. Поставьте его в положение замеров « Ω ».
- При этом замер сопротивления Ω и режим авто определения диапазона будет установлен по умолчанию. При необходимости, нажмите кнопку **REL** Δ , чтобы установить режим относительного замера.
- Установите измерительные щупы на контакты тестируемого объекта. Для получения наивысшей точности результатов рекомендуется отсоединить измеряемый элемент от цепи. По окончании измерений, отсоедините измерительные провода от прибора и от тестируемого объекта.

Рис.5

4. Проверка диодов (\rightarrow)



⚠ Предупреждение.

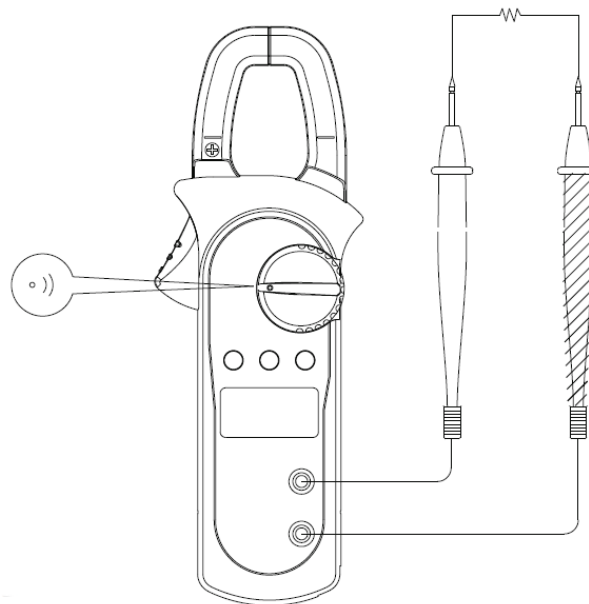
Во избежание повреждения прибора и измеряемых компонентов цепи, отсоедините цепь от напряжения и разрядите все высоковольтные конденсаторы, прежде чем выполнять проверку диодов.

- Выберите функцию поворотным селектором. Поставьте его в положение замеров « $\Omega \rightarrow$ ».
- Нажимая кнопку **SELECT**, перейдите в режим проверки диодов.
- Установите измерительные щупы на контакты тестируемого объекта. Для получения наивысшей точности результатов рекомендуется отсоединить измеряемый элемент от цепи. По окончании измерений, отсоедините измерительные провода от прибора и от тестируемого объекта.

5. Прозвонка цепи (проверка целостности) ($\circ \rightarrow$)

⚠ Предупреждение.

Во избежание повреждения прибора и измеряемых компонентов цепи, отсоедините цепь от напряжения и разрядите все высоковольтные конденсаторы, прежде чем проверить её целостность (отсутствие обрыва).



- Выберите функцию поворотным селектором. Поставьте его в положение замеров « $\Omega \rightarrow$ ».
- Нажимая кнопку **SELECT**, выберите режим прозвонки.
- Установите измерительные щупы на контакты по концам провода. Если сопротивление проверяемого провода менее 10 Ом, прозвучит зуммер. Если сопротивление проверяемого провода выше 10 Ом, зуммер может звучать, либо не звучать. Когда проверка завершена, отсоедините измерительные провода от тестируемой цепи, затем от прибора.

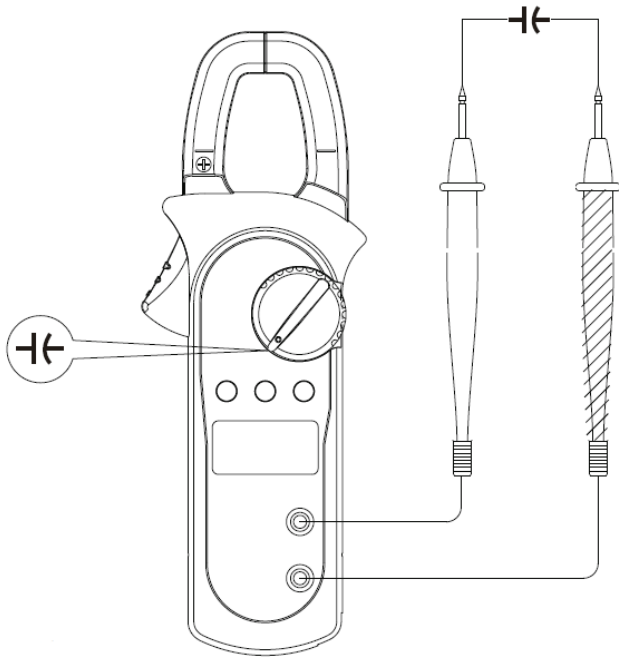
6. Измерение ёмкости (\rightarrow)

⚠ Предупреждение.

Во избежание повреждения прибора и измеряемых компонентов цепи, отсоедините цепь от напряжения и разрядите все высоковольтные конденсаторы, прежде чем замеры ёмкость). Выберите функцию поворотным селектором. Поставьте его в положение замеров « \rightarrow ».

Нажимая кнопку **SELECT**, выберите режим замера ёмко-

го тока), во избежание удара током или повреждения прибора.



- Выберите функцию поворотным селектором. Поставьте его в положение «**Hz**».
- Установите измерительные щупы на контакты измеряемого объекта. Когда проверка завершена, отсоедините измерительные провода от тестируемой цепи, затем от прибора.

8. Измерение температуры (°C)

сти.

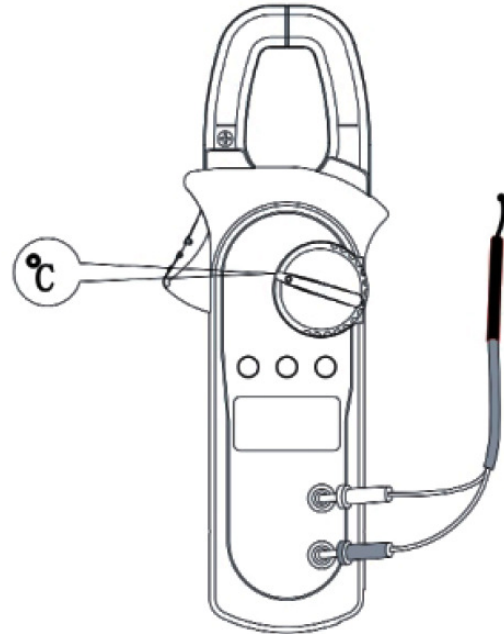
- Установите измерительные щупы на контакты измеряемого объекта.

Замечания:

1) Обязательно сбросьте предыдущие показания и установки дисплея, нажав перед началом измерений кнопку REL.

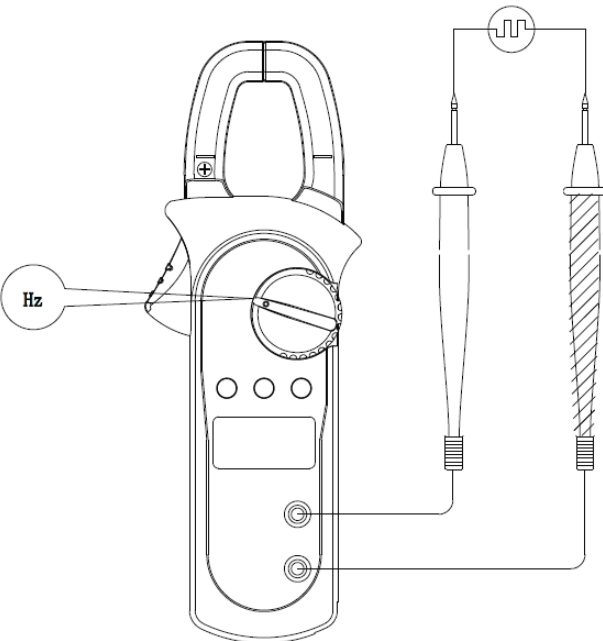
2) Показания прибора при измерении больших ёмкостей обычно устанавливаются с большой задержкой (до 30сек.)

- Когда проверка завершена, отсоедините измерительные провода от тестируемой цепи, затем от прибора.



7. Измерение частоты (Hz)

- Выберите функцию поворотным селектором. Поставьте его в положение замера «**°C**».
- Подсоедините и установите температурный щуп на измеряемый объект.



Замечания:

1) На дисплее будет высвечиваться «**OL**», если температурный щуп будет установлен неправильно. Обычно, при установке щупа, прибор должен показать температуру воздуха внутри помещения.

2) Защитой температурного диапазона является резистор сопротивлением 1кОм (R59). Во избежание повреждения прибора не допускается подключение к входному гнезду какого-либо проводника, на котором имеется напряжение.

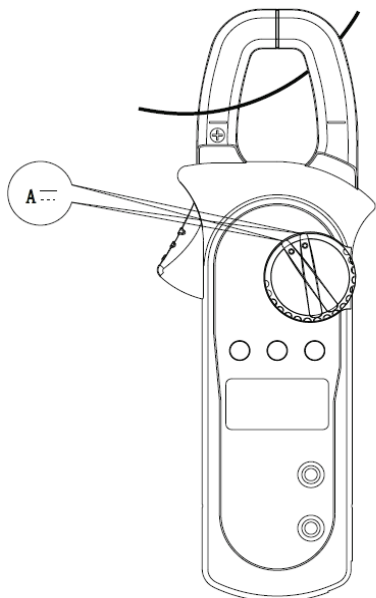
9. Измерение постоянного тока (A —)

- Выберите функцию поворотным селектором. Поставьте его в положение замеров «40A» или «600A».
- Нажимая кнопку **SELECT**, выберите режим замера тока **DC** ("постоянный ток").
- Охватите клещами измеряемый провод.

Предупреждение.

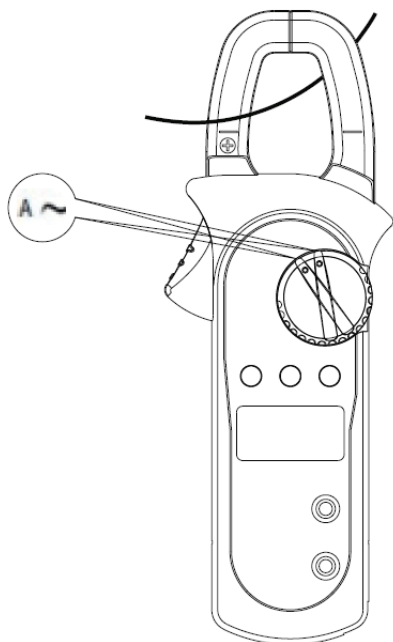
Не допускается подавать на входы токовых клещей пиковое напряжение выше 600В (переменного или постоянно-

Крайне не рекомендуется резко отпускать захват клещей. Поскольку в их конструкции имеется очень чувствительный элемент, датчик Холла, на него сильно влияют тепловые и механические перегрузки. Ударная нагрузка может вызвать кратковременное отклонение показаний. Пожалуйста, раскройте захват, нажав курок, затем охватите измеряемый проводник и, медленно отпуская курок, полностью замкните кольцо захвата. Выровняйте клещи так,



чтобы проводник находился в центре кольца захвата, перпендикулярно его плоскости, иначе возможны отклонения показаний. За один раз прибор может измерять ток только в одном проводе. При попытке замерить два или более проводников за один раз, высока вероятность ошибочных показаний.

10. Измерение переменного тока (A ~)




- Выберите функцию поворотным селектором. Поставьте его в положение замеров «40A» или «600A» .
- Нажимая кнопку **SELECT**, выберите режим замера тока AC.
- Охватите клещами измеряемый провод.

Крайне не рекомендуется резко отпускать захват клещей. Поскольку в из конструкции имеется очень чувствительный элемент, датчик Холла, на него очень влияют тепловые и механические перегрузки. Ударная нагрузка может вызвать кратковременное отклонение показаний. Пожалуйста, раскройте захват, нажав курок, затем охватите

замеряемый проводник и медленно отпуская курок, полностью замкните кольцо захвата. Выровняйте клещи так, чтобы проводник находился в центре кольца захвата, перпендикулярно его плоскости, иначе возможны отклонения показаний. За один раз прибор может измерять ток только в одном проводе. При попытке замерить два или более проводников за один раз, высока вероятность ошибочных показаний.

IX. Технические параметры

1. Общие спецификации

- Дисплей: 4000 единиц отсчёта;
- Дисплей автоматически учитывает полярность;
- Выход за пределы диапазона: дисплей высвечивает OL или -OL;
- Низкое напряжение питания: индикация 
- Частота выборки: 3/сек
- Характеристика датчика: Датчик Холла для замеров постоянного/переменного тока
- Погрешность измерений: когда замеряется переменный ток и проводник находится не по центру захвата, это приводит к погрешности $\pm 1.0\%$.
- Тест на повреждаемость при падении: пройден тест при падении с высоты 1м.
- Максимальное раскрытие захвата: 28мм.
- Максимальный диаметр проводника для замера тока: 26мм.
- Интерференция с электромагнитными полями: Использование устройства в присутствии сильных электромагнитных полей может вызвать нестабильность показываемых результатов, или их неверность

2. Допустимые параметры окружающей среды

- Применяется для измерений только в помещениях
- Высота над уровнем моря: до 2000м
- Соответствие стандартам безопасности: IEC-1010-1 CATII 600V, CAIII 300V
- Категория загрязнения среды: 2
- Температура и влажность:
 - при работе: 0°C ~ 30°C (до 80% RH)
 - 30°C ~ 40°C (до 75% RH)
 - 40°C ~ 50°C (до 45% RH)
 - при хранении: -20°C ~ 60°C (до 80% RH)

3. Спецификации точности измерений

Погрешность: $\pm(a\%$ от показания + b число единиц младшего разряда);

Необходимый интервал калибровки: ежегодно

Рабочие параметры среды: температура 23 \pm 5°C и

относительная влажность $\leq 75\text{RH}$;

Температурный коэффициент: 0.1x(номинальная точность)/1°C

3.1. Измерение напряжения постоянного тока V_{DC}

Диапазон	Разрешение	Погрешность	Защита от перегрузки
0.4В	0.1мВ	$\pm(0.8\%+3)$	600В
4В	1мВ	$\pm(0.8\%+1)$	
40В	10мВ		
400В	100мВ		
600В	1В	$\pm(1.2\%+5)$	

Входное сопротивление (импеданс) - около 10Мом

3.2. Измерение напряжения переменного тока (V~)

Диапазон	Разрешение	Погрешность	Защита от перегрузки
4В	1мВ	±(1%+5)	600В
40В	10мВ		
400В	100мВ		
600В	1В	±(1.2%+5)	

Входное сопротивление (импеданс) – 10МОм не менее 100пФ;

Частотная характеристика: 40 ~ 400 Гц;

Тип преобразования переменного тока: усреднённый замер, среднеквадратичное отклонение для синусоидальной волны

3.3. Измерение сопротивления (Ω)

Диапазон	Разрешение	Погрешность	Защита от перегрузки
400 Ом	0.1 Ом	±(1.2%+2)	600В
4 кОм	1 Ом	±(1.0%+2)	
40 кОм	10 Ом		
400 кОм	100 Ом		
4 МОм	1 кОм	±(1.2%+2)	
40 МОм	10 кОм	±(1.5%+2)	

3.4 Проверка диодов (▶)

Режим	Разрешение	Точность/Примечания
	1 мВ	Высвечивается приблизительная величина положительного падения напряжения (напряжение в разомкнутой цепи около 1.4В). Защита от перегрузки 600В.

3.5 «Прозвонка» цепи (тест на обрыв)

Режим	Разрешение	Точность/Примечания
•••)	0.1 Ом	При сопротивлении цепи менее 10 Ом – зуммер звучит постоянно. (Напряжение на незамкнутом контуре примерно 0.45В). Если сопротивление проверяемого провода выше 10 Ом, зуммер может звучать, либо не звучать. Защита по перегрузке напряжения: 600В.

3.6 Измерение ёмкости (—|—)

Диапазон	Разрешение	Погрешность	Защита от перегрузки
4нФ	0.001нФ	±(4.0%+3)	600В
40нФ	0.01нФ		
400нФ	0.1нФ		
4мкФ	0.001мкФ		
40мкФ	0.01мкФ		
100 мкФ	0.1мкФ	±(5.0%+10)	

3.7 Измерение частоты (Hz)

Диапазон	Разрешение	Погрешность	Защита от перегрузки
10Гц	0.001Гц	±(0.5%+3)	600В
100Гц	0.01Гц		
1кГц	0.1Гц		
10кГц	1Гц		
100кГц	10Гц		
1МГц	100Гц		
10МГц	1кГц	показания справочного характера	

3.8 Измерение температуры (°C)

Диапазон	Точность		Защита от перегрузки
-40°C ~ 1000°C	-40~0 °C	±(8%+5)	Встроенное сопротивление 1.0кОм
	0~400 °C	±(2.5%+3)	
	400~1000 °C	±(3%+3)	

Примечания:

- Для температурных измерений нет защиты по перегрузке от напряжения. Воспрещается устанавливать в гнездо измерительного щупа проводник под напряжением, так как это приведёт к выгоранию внутреннего сопротивления 1кОм;
- Термопара типа К (Ni-Cr~Ni-Si) может использоваться только для замеров температуры не выше 230°C. Для более высоких температур должен использоваться температурный датчик стержневого типа.

3.9. Измерение постоянного тока (A[—])

Диапазон	Разрешение	Погрешность	Защита от перегрузки
40А	0.01А	±(2%+5)	600вВ V [—]
600А	1А		

Примечания:

Операция замера тока должна производиться при температуре от 0 до 40 градусов Цельсия. Положительным направлением тока («плюсовое» значение на дисплее) считается направление снизу вверх. (Как показано на рис. 11, передняя панель - это верх, а крышка отсека питания - это низ.) Крайне не рекомендуется быстро отпускать курок клещей после проведения захвата. Поскольку в их конструкции имеется очень чувствительный элемент, датчик Холла, на него сильно влияют тепловые и механические перегрузки. Ударная нагрузка может вызвать кратковременное отклонение показаний.

Более точное измерение постоянного тока должно обеспечиваться применением следующих рабочих процедур:

- 1) Пожалуйста, раскройте захват, нажав курок, затем охватите измеряемый проводник и медленно отпуская курок, полностью замкните кольцо захвата. Выровняйте клещи так, чтобы проводник находился в цен-

тре кольца захвата, перпендикулярно его плоскости, иначе возможны отклонения показаний.

- 2) Снимите клещевой захват с токоведущего провода.
- 3) Нажмите кнопку для сброса показаний дисплея
- 4) Повторите шаг 1 для получения более точного показания.

3.9. Измерение переменного тока (A ~)

Диапазон	Разрешение	Погрешность	Примечания
40A	0.01A	$\pm(2.5\%+8)$	Частотная характеристика: 50~60Гц, защита по перегрузке 600в
600A	1A	$\pm(2.0\%+5)$	

Примечание:

Операция замера тока должна производиться при температуре от 0 до 40 градусов Цельсия.

Частотная характеристика: 50~60 Герц;

В ходе замеров переменного тока на дисплее могут появляться неустойчивые или неверные показания, которые не повлияют на окончательный результат измерений. Крайне не рекомендуется быстро отпускать курок клещей после проведения захвата. Поскольку в их конструкции имеется очень чувствительный элемент, датчик Холла, на него сильно влияют тепловые и механические перегрузки. Ударная нагрузка может вызвать кратковременное отклонение показаний.

Тип преобразования переменного тока: усреднённый замер; среднеквадратичное отклонение для синусоидальной волны.

- Выньте разряженный элемент питания из отсека и установите аналогичный новый, соблюдая полярность.
- Вставьте отсек элемента питания в нижнюю часть корпуса и закрутите винт.

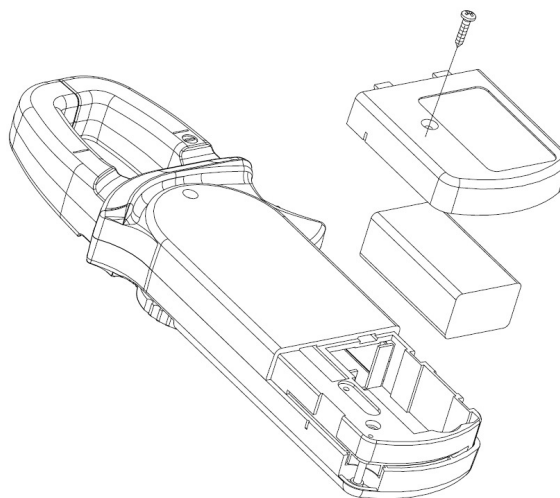


Рис. 13

Производитель:
Uni-Trend Technology limited (Китай, Гонконг)
www.uni-trend.com

Данное руководство по эксплуатации может быть изменено без предварительного уведомления

X. Техническое обслуживание

⚠ Внимание!

Пожалуйста, снимите измерительные провода с прибора, прежде чем открывать заднюю крышку (отсек элементов питания).

1. Общие сведения по обслуживанию

- При необходимости проверки или ремонта тестера, обеспечьте его обслуживание квалифицированным персоналом, или передайте в официальное сервисное предприятие.
- Для чистки прибора используйте чистую сухую ткань. Не допускается использование для чистки моющих средств, абразивов и органических растворителей.

2. Замена элемента питания

В качестве элемента питания 9в в данном приборе используется тип 6F22 (в России -«Крона»). Пожалуйста, заменяйте элемент питания согласно нижеследующим инструкциям:

- Обязательно отсоедините захват токовых клещей и измерительные провода от прибора и измеряемых цепей прежде, чем открывать крышку отсека элемента питания.
- Переверните прибор лицевой стороной вниз. Отверните отвёрткой винт крепления крышки отсека элемента питания, и отсоедините отсек от нижней части корпуса.